

Kruhový potrubní ventilátor

Revolution 150–250, Revolution silent XP  
150–315

GB

## Návod k instalaci a obsluze

Dokument v původní m jazyce | · 002



© Copyright Systemair AB

Všechna práva vyhrazena  
E&OE

Systemair AB si vyhrazuje právo změnit své produkty bez upozornění.  
To platí i pro již objednané produkty, pokud to neovlivní dříve ve dohodnuté specifikaci.

## Obsah

1 Prohlášení o shodě EU.....	1 2
Varování .....	1 3
Informace o produktu .....	2
3.1 Klíč pro název	
položky.....	2 3.2 Účel
použití .....	2 3.3
Obecné.....	2 3.4 Technické
údaje .....	3
3.4.1 .....	3
3.4.2 Schéma zapojení .....	4 3.5
Přeprava a skladování .....	5 4
Instalace .....	6
4.1 Uvedení do	
provozu .....	8 5
Údržba.....	8
5.1 Důležité.....	8 Čištění
5.2 ventilátoru .....	8 6 Odstraňování
problémů.....	8 7 Deinstalace/
demontáž.....	8 8
Likvidace .....	9



## 1 EU prohlášení o shodě

Výrobce:	Systemair GmbH Seehöfer Straße 45 97944 Boxberg Ně mecko	
Označení produktu:	Kruhovépotrubní ventilátory	
Typovéoznačení :	Revolution 150–250, Revolution silent XP 150–315	
Od roku výroby: 2020		
Výrobce prohlašuje, že výše uvedenévýrobky svým designem a konstrukcí a námi uvádě ným provedení m splňují ní že uvedenéharmónizační právní předpisy:		
Smě rnice EU:	2006/42/ES	Strojní smě rnice
	2014/30/EU	Smě rnice o elektromagnetickékompatibilitě (EMC)
	2011/65/EU	smě rnice RoHS
	2009/125/ES	smě rnice ErP
Předpisy:	327/2011	pouze pro ventilátory nad 125W, ventilátory s označení m CE použitéjako komponenty mají označení CE od jiného výrobce.

## 2 Varování

V různých částech dokumentu budou uvedena následující upozorně ní :



### Nebezpečí

- Označuje potenciálně nebo bezprostředně nebezpečnou situaci, která, pokud se jí nevyhnete, může mít za následek smrt nebo vážnézraně ní .



### Varování

- Označuje potenciálně nebezpečnou situaci, která může vést k lehkým nebo středně těžkým zraně ní m.



### Pozor

- Označuje riziko poškození výrobku nebo brání optimální mu provozu.

### Důležité

- Tento spotřebič mohou používat dě ti ve vě ku od 8 let a starší a osoby se sní ženými fyzickými, smyslovými nebo duševními schopnostmi nebo nedostatkem zkušeností a znalostí , pokud jsou pod dohledem nebo jsou pouč eny o použí vání spotřebiče bezpečným způsobem a rozumí související nebezpečí .
- Dě ti si se spotřebičem nesmě jí hrát. Čištění a uživatelskou údržbu nesmí provádě t dě ti bez dozoru.

## 3 Informace o produktu 3.1 Klíč pro název položky

Revolution silent XP = Revolution silent V2

## 3.2 Zamýšlené použití

- Ventilátory jsou určeny pro instalaci do ventilačních systémů. Mohou být instalovány jak v potrubních systémech, tak také volným sáním přes kontaktní ochrannou mřížku na sací straně. Je také možná volná vypouštění přes kontaktní ochrannou mřížku.
- Ventilátor je vhodný pro dopravu čistého vzduchu.

Nesprávné použití

Nesprávné použití se týká zejména použití ventilátoru jiným způsobem, než je popsáno. Následující příklady jsou nesprávné a nebezpečné

- Doprava výbušných a hořlavých médií • Doprava agresivních médií • Provoz ve výbušné atmosféře
- Provoz bez potrubního systému nebo ochranné mřížky • Provoz s uzavřenými přípojkami vzduchu • Instalace venku bez ochrany proti povětrnostním vlivům

## 3.3 Obecné

Tento návod se týká Revolution 150–250 a Revolution silent XP 150–315 (výrobce Systemair GmbH).

Tato příručka obsahuje základní informace a doporučení týkající se návrhu, instalace, uvedení do provozu a provozu, aby byl zajištěn správný bezporuchový provoz jednotky. Klíčem ke správnému a bezpečnému provozu jednotky je důkladné prostudování tohoto návodu, použití jednotky podle daných pokynů a dodržování všech bezpečnostních požadavků.

Platí pro ventilátory bez propojovacích kabelů

EC-ventilátory jsou dodávány s potenciometrem, 0–10 V. Integrovaný potenciometr je z výroby přednastaven na 10 V. Tuto hodnotu lze ručně změnit, abyste získali jinou otáčky motoru/výkon ventilátoru. V případě potřeby lze připojit externí potenciometr nebo jiný ovladač, viz 3.4.2 Schéma zapojení, strana 4.

**Nebezpečí**

- Ventilátory nesmějí být používány v nebezpečných prostředích nebo připojovány ke kouřovodu.
- Spotřebič musí být připojen k síťovému jističi v pevné instalaci. • Před servisem nebo údržbou vypněte napájení (všechnopólový jistič) a ujistěte se, že obě žnákoly zastavily se.
- Ujistěte se, že byla nainstalována ochranná mřížka (EN ISO 13857), potěsnění bytí při stupně zádné pohyblivé části instalace.
- Neodstraňujte, nezkratujte ani neodpojujte bezpečnostní příslušenství (např. ochranu motoru, bezpečnostní mřížku).

**Varování**

- Ventilátory mohou mít ostré hrany a rohy, které mohou způsobit zranění. Budte opatrní při otevírání ventilátorů, motor namontovaný na držáku motoru je poměrně těžký.

**Pozor**

- Proveďte opatření, abyste zabránili zpětnému toku výfukových plynů z kouřovodů z jiných instalovaných spotřebičů stejné stnosti, které jsou vytápěny plynem nebo jinými palivy.

### 3.4 Technické údaje

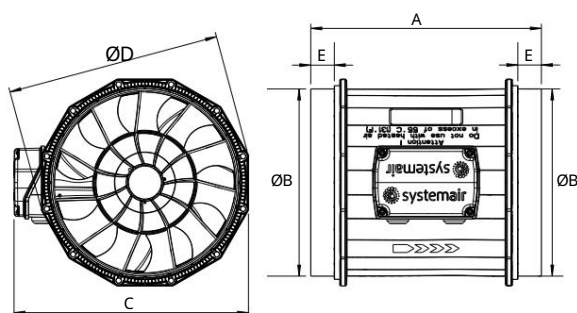
Max. okolní teplota [°C]	viz datový list, dostupný v našem online katalogu.
Max. teplota dopravovaného vzduchu [°C]	viz datový list, dostupný v našem online katalogu.
Akustický tlak [dB]	viz datový list, dostupný v našem online katalogu.
Napětí, proud, frekvence, třída krytí, hmotnost Údaje	viz typový štítek ventilátoru

na typovém štítku ventilátoru platí pro "standardní vzduch" podle ISO 5801.

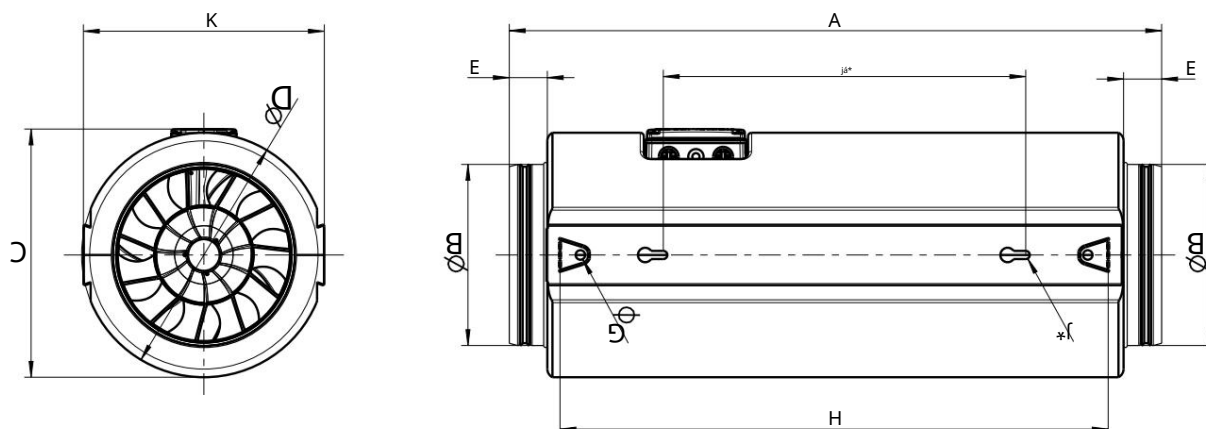
#### 3.4.1 Rozměry

Tabulka 1 Rozměry Revoluce

150-250 [mm]	A	B	C	D	E	
Revoluce 150E2 Revoluce 150EC	412	149	211	187	40	
Revoluce 160E2 Revoluce 160EC	220	159	211	187	25	
Revoluce 200E2 Revoluce 200EC	245	199	249	227	25	
Revoluce 250E2 Revoluce 250 EC	300	249	303	284	30	
Revolution 250E2-L Revolution 250EC-L300			249	303	284	30



Tabulka 2 Rozměry Revolution silent XP 150-315



\* Volitelný otvor pro klíč

[mm]	A	ØB	C	ØD	E	ØG	H	J*	J*	K
Revoluční tichý XP 150E2 Revoluční tichý XP 150EC	720	150	235	230	59	10	570	400	9	224
Revoluční tichý XP 160E2 Revoluční tichý XP 160EC	686	160	235	230	42	10	570	400	9	224
Revoluční tichý XP 200E2 Revoluční tichý XP 200EC	720	200	274	270	42	10	604	400	9	266
Revoluční tichý XP 250E2 Revolution Silent XP 250EC Revolution Silent XP 250E2-L Revolution Silent XP 250EC-L	760	250	325	320	62	10	604	400	9	317
Revolution Silent XP 315E2-L Revolution Silent XP 315EC-L	848	315	325	320	106	10	604	400	9	317

## 4 | Informace o produktu

## 3.4.2 Elektrická schéma

E2

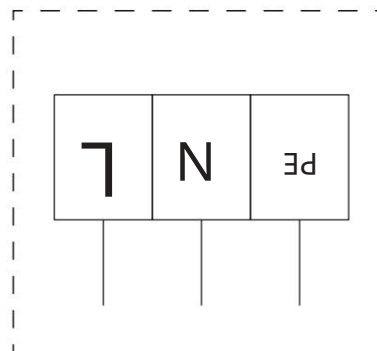
Revolution silent XP 150E2, Revolution silent XP 160E2, Revolution silent XP 200E2, Revolution silent XP 250E2, Revolution Silent XP 250E2-L, Revolution Silent XP 315E2-L

Funkce/přiřazení	
L	Napájení 230 V AC, 50...60 Hz
N	Neutrální vodič
PE	Ochranný vodič

Regulace rychlosti: Napětí regulovatelné (viz při slušování v našem online katalogu)

Díky integrovaným tepelným kontaktům

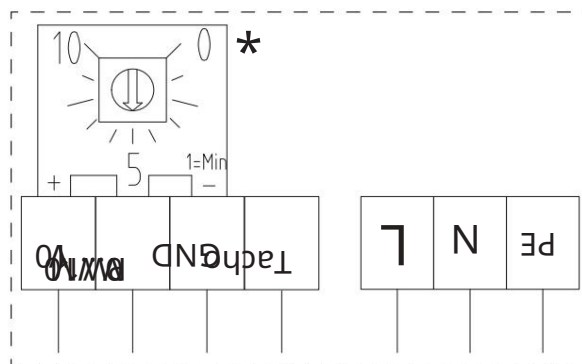
Ochrana motoru:

EC

Revoluce 150EC, Revoluce 160EC, Revoluce 200EC, Revoluce 250EC, Revoluce 250EC-L, Revoluce tichá XP 150EC, Revolution Silent XP 160EC, Revolution Silent XP 200EC, Revolution Silent XP 250EC, Revolution Silent XP 250 EC-L

Tabulka 3 Popis svorek

Funkce/přiřazení	
L	Napájení 230 V AC, 50...60 Hz, rozsah napětí viz typový štítek
N	Neutrální vodič
PE	Ochranný vodič
0...10 V / PWM	Vstup regulátoru 0...10 V nebo PWM
10 V	Napěťový výstup 10 V / Zkratuvzdorný napájecí zdroj pro externí zařízení (např. potí) Revoluce 150EC, Revoluce 160EC → I <sub>max</sub> =1,1 mA Revoluce 200EC/pri 250EC → I <sub>max</sub> =10 mA
GND	GND-připojení rozhraní regulátoru
Tacho	Rychlostní výstup: otevřený kolektor, 1 impuls na otáčku, elektricky izolovaný, I <sub>sink_max</sub> = 10 mA



\* Platí pro ventilátory bez propojovacích kabelů

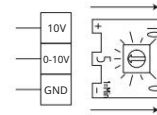


Příslušenství pro elektrické připojení pro verzi EC

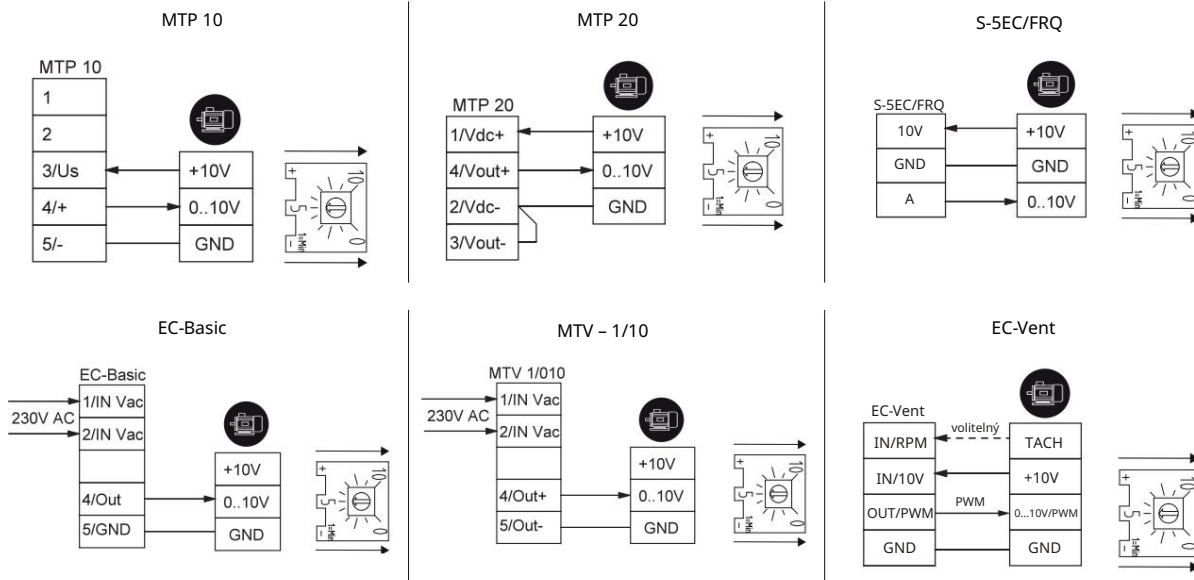
Symbol ventilátoru



Potenciometr musí být odpojen, pokud má být ventilátor ovládán jiným příslušenstvím přes 0–10V (např. příslušenství níže).



Ovládání pomocí signálu 0–10V



### 3.5 Přeprava a skladování

Všechny ventilátory jsou z výroby zabalené tak, aby vydržely během přepravní manipulace. Při manipulaci se zbožím použijte vhodné zvedací zařízení, aby nedošlo k poškození ventilátorů a personálu. Vyvarujte se úderů a nárazového zatížení. Až do konečné instalace skladujte ventilátory na suchém místě chráněném před povětrnostními vlivy a nečistotami.



#### Varování

Jednotka je těžká. Buďte opatrní při přepravě a instalaci. Nebezpečí poranění při sevření. Použití ochranné oděvy.

- Nezvedejte ventilátory za připojovací kabel, připojovací skříň, držák motoru, obě žněkolo nebo vstupní kužel.

## 4 Instalace



### Nebezpečí

- Před prováděním jakékoli údržby se ujistěte, že je odpojeno síťové napájení jednotky nebo elektrikářské práce!
- Všechna elektrická připojení musí provést autorizovaný instalační technik a v souladu s místními předpisy a předpisy.



### Varování

- Elektrické připojení jednotky k síťovému napájení musí předcházet všepólový jistič s mezerou minimálně 3 mm.
- Nezvedejte ventilátory za připojovací kabel, připojovací skříň, držák motoru, oběžné kolo nebo vstupní kužel.

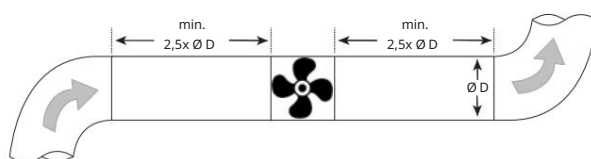
Ujistěte se, že je sestava ventilátoru pevně upevněna a stabilní. Ventilátory musí být instalovány tak, aby bylo zajištěno snadné bezpečné provádění servisu a údržby.

### Důležité

Poškození ložisek nebo jiných částí ventilátoru může dojít.

Neumísťujte ohyb potrubí přímo před nebo za ventilátor!

Zajistěte hladkou konstantní proudění vzduchu do přístroje.



- Systém kruhového potrubí : D = Jmenovitý průměr r
- Systém obdélníkového potrubí : D = Hydraulický průměr r

### Montážní polohy

Instalace je možná v libovolné montážní poloze.

Šipka na krytu ventilátoru ukazuje směr proudění vzduchu.

Možnosti instalace Revolution 150–250

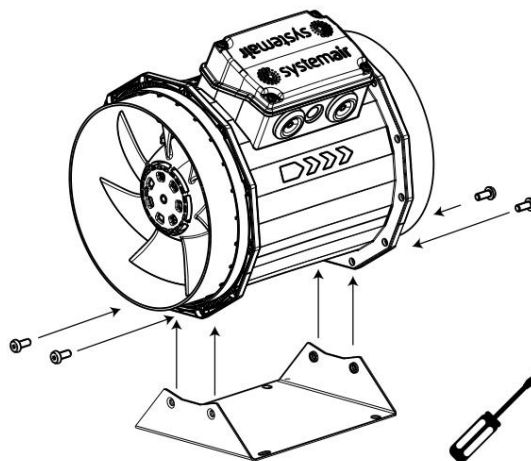
### Instalace pomocí montážního držáku



Poznámka:

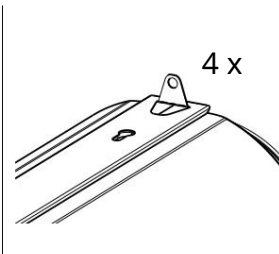
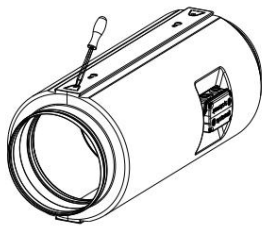
Montážní držák je k dispozici u nás sortimentem při slušném servisu.

Namontujte montážní držák na ventilátor, viz vedlejší obrázek.

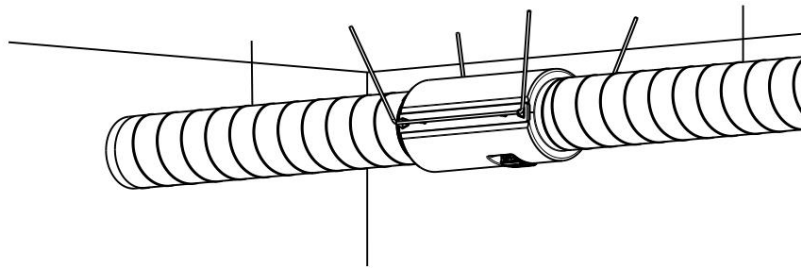


## Možnosti instalace Revolution silent XP 150-315 A

Klapka



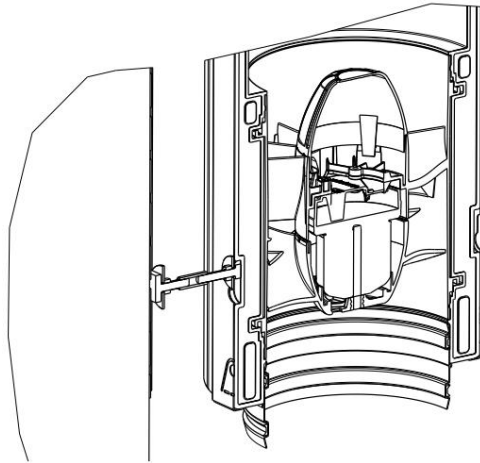
Příklad — Instalace lana



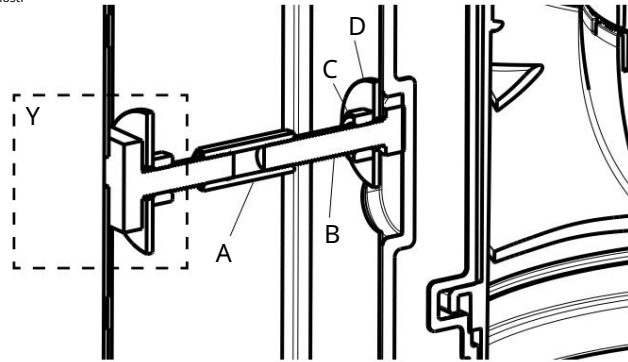
B

Volitelný otvor pro klíč.

Přehled



Podrobnosti



A Pouzdro s vnitřní m závitem M8 C

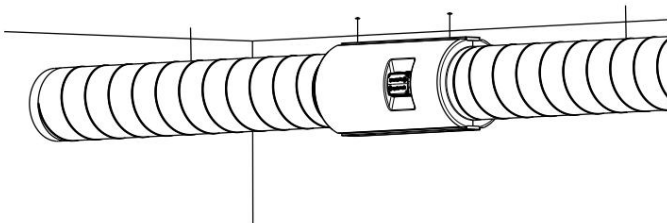
Matice M8

B Šroub M8 (např. DIN 933)

D Podložka

Y- Příklad instalace

Instalace „kolejnice“ nebo „šrouby a hmoždinky“ na stě nu nebo strop.



## 4.1 Uvedení do provozu



### Nebezpečí

- Všechna elektrická připojení musí provést autorizovaný instalační technik a v souladu s místními předpisy a předpisy.

Před prvním uvedením do provozu zkontrolujte

následující: • Elektrické připojení bylo řádně dokončeno.

• Bylo připojeno ochranné uzemnění.

• Bezpečnostní zařízení na místě (ochranná

mřížka). • Z pouzdra byly odstraněny zbytky instalačního materiálu a cizí materiály.

Testování instalace: •

Během testu může být vyžadováno seřízení v elektrické části (tj. výměna na potenciometru), nicméně během provozu musí být víko zavřeno.

Při uvádění do provozu zkontrolujte následující: •

Hladkost chodu motoru (žádné abnormální zvuky).

## 5 Údržba

### 5.1 Důležité



### Nebezpečí

- Před prováděním jakékoli údržby se ujistěte, že je odpojeno síťové napájení jednotky nebo elektrikářské práce!

• Obě žněkolo ventilátoru se úplně zastavilo. • Jednotka

je těžká. Buďte opatrní při přepravě a instalaci. Nebezpečí poranění přiskřípnutím. Použití ochranné oděvy.

- Nezvedejte ventilátory za připojovací kabel, připojovací skříň, držák motoru, obě žněkolo nebo vstupní kužel.

### 5.2 Čištění ventilátoru



### Varování

- Před prováděním jakékoli údržby se ujistěte, že je odpojeno síťové napájení jednotky nebo elektrikářské práce!

• Obě žněkolo ventilátoru se úplně zastavilo.



### Pozor

- Při údržbě dávejte pozor na ostré hrany, použijte ochranné rukavice. Nebezpečí poranění přiskřípnutím.

Ventilátor by se měl čistit v případě potřeby, alespoň jednou ročně, aby se předešlo nevyváženosti a zbytečnému poškození ložisek. Ložiska ventilátoru jsou bezúdržbová a měly by být vyměněny pouze v případě poškození. Při čištění ventilátoru nepoužívejte vysokotlaký čistič (parní trysku). Zajistěte, aby se vyvažovací závaží obě žněkolo kola ventilátoru neposunulo nebo aby se obě žněkolo ventilátoru nezkroutilo. Poslouchejte abnormální provozní hluk.

## 6 Odstraňování problémů

V případě, že se ventilátor zastavil, platí následující: •

Pokuste se znovu spustit ventilátor vypnutím napájení na několik minut. •

Ujistěte se, že obě žněkolo není zablokováno. Odpojte napájení, odstraňte všechny překážky. Zkontrolujte, zda se spustí ventilátor po opětovném připojení proudu. Pokud se ventilátor nespustí, obraťte se na místního prodejce.

## 7 Deinstalace/demontáž

Demontáž a demontáž ventilátoru v obráceném pořadí instalace a elektrického připojení

## 8 Likvidace

Zajistěte recyklaci materiálu. Dodržujte národní předpisy.

Zařízení a přepravní obal jsou vyrobeny převážně z recyklovatelných surovin. Rozeberte ventilátor na jeho součásti. Oddělte díly

podle:

- znovu použitelný materiál
- skupiny materiálů k likvidaci (kovy, plasty, elektrické díly atd.)



Systemair GmbH  
Seehöfer Str. 45

97944 Boxberg  
Niederrhein

Tel.: +49 (0)7930/9272-0 Fax:  
+49 (0)7930/9273-92

[info@systemair.de](mailto:info@systemair.de)  
[www.systemair.de](http://www.systemair.de)