

Machine Translated by Google

OAT-24

Ovládací deska 24V

Modul OAT-24 je speciálně navržen pro systém řízení zavlažování Aqua-X Pro. Je vybaven 12 samostatnými 24V výstupy, které mohou ovládat až 12 samostatných 24voltových zavlažovacích solenoidů.

Použitím více modulů OAT-24 mohl systém řízení zavlažování Aqua-X Pro spravovat až 600 individuálně ovládaných 24V ventilů. Každý ze solenoidových ventilů může být

nezávisle nakonfigurované uživateli s jedním z pěti režimů ovládání. Těchto 5 režimů je napájeno: Recycle, Schedule, Demand, Volume nebo Auto-fill.

Díky možnosti ovládat až 600 elektromagnetů pomocí jednoho z 5 dostupných ovládacích režimů mohou uživatelé snadno spravovat plány zavlažování pro více živin, místností a zavlažovacích zón.



***POZNÁMKA:** Pokud je k ovladači NFS připojeno více než jeden OAT-24, NEMŮŽETE sdílet společný vodič z jednoho OAT-24 do druhého OAT-24.

Specifikace

OAT-24

Vstupní napětí

Vstupní napětí 100-240V, 50/60Hz

Max vstupní proud

Max vstupní proud 1,7A

Maximální výstupní napětí/proud

Maximální výkon 24VAC/0,5A na výstup
Napětí/proud

Obsah balení

OAT-24 1ks

16ft kabel RJ12 1ks

Napájecí kabel 1ks

13kolíkový konektor typu Phoenix 1ks

Rozměry balení

Velikost 10,82" / 275 mm (D) x
6,46" / 164 mm (Š) x
2,55" / 65 mm (V)

Celková hmotnost 1,92 lbs / 870 g

Pracovní prostředí

Teplota 32-122 °F (0-50 °C)

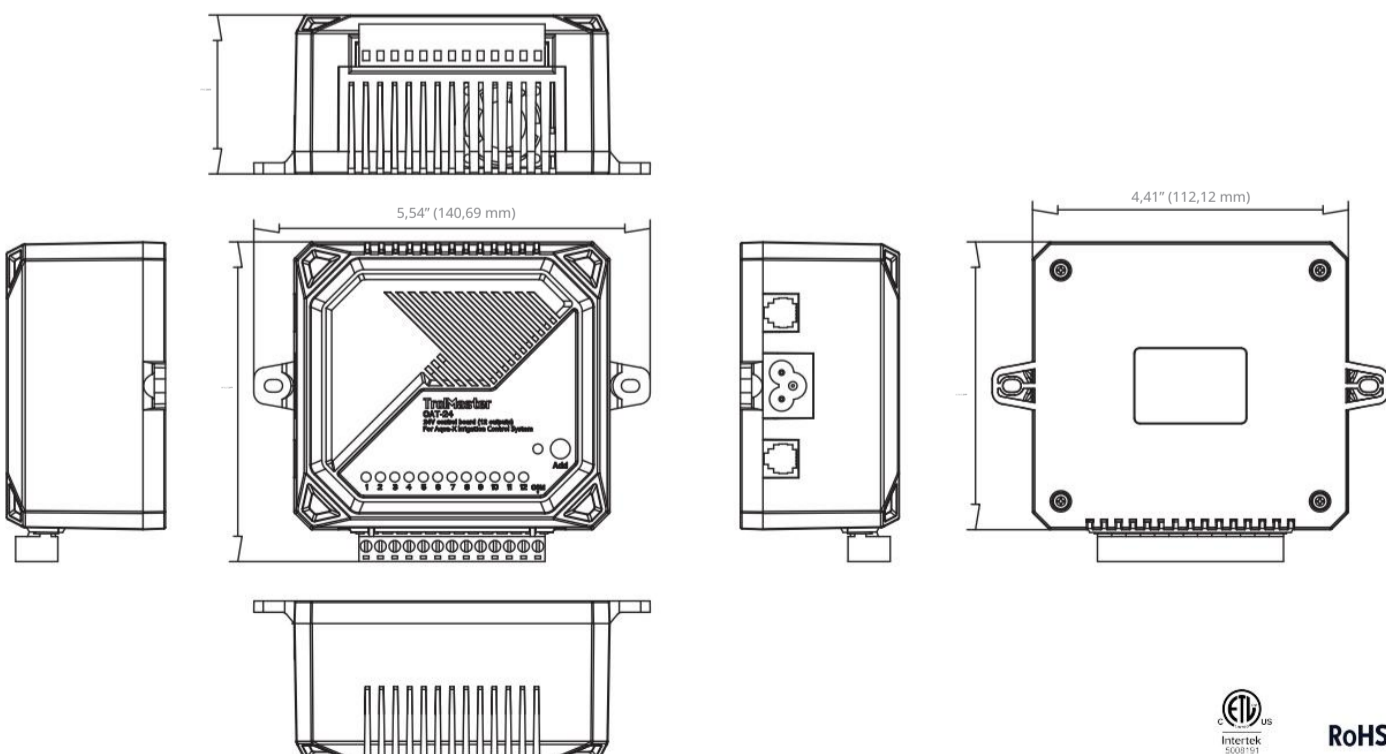
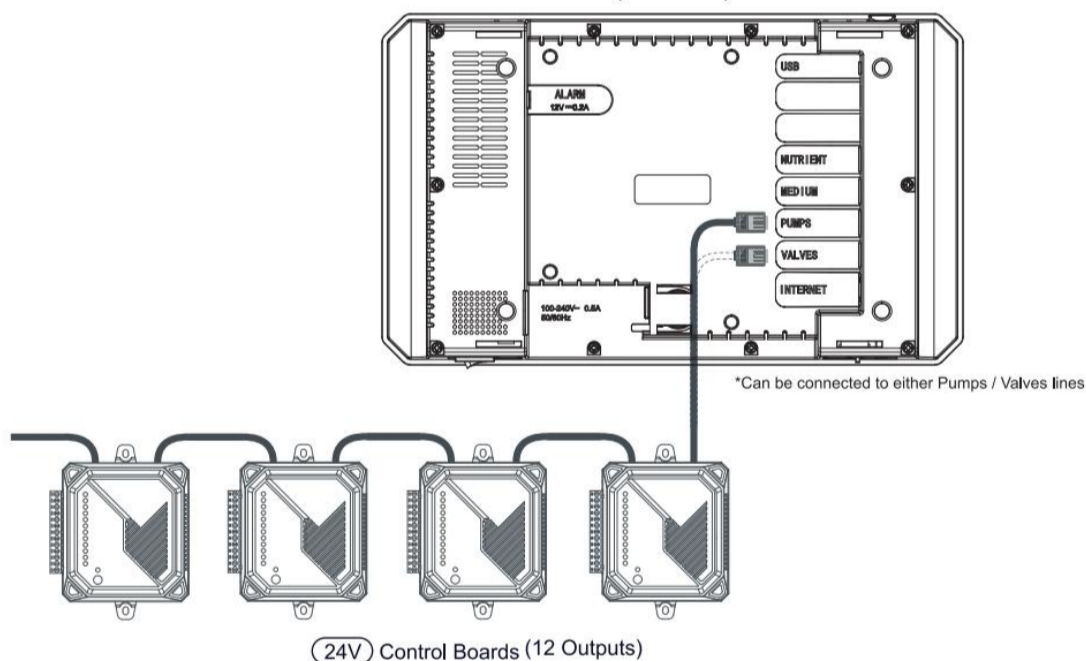
Vlhkost vzduchu 90 %

Spojit

OAT-24

CONNECTION DIAGRAM

(NFS-2)



RoHS

