

1.3 Kompatibilita s úpravou pH pro hadičky³

	Peristaltické hadičky (PharMed BPT) pH hadičky (PTFE)	Nutriční hadičky (LDPE)	
Kyselina dusičná	<35 %	Koncentrovaný	<10 %
Kyselina fosforečná	<85 %	Koncentrovaný	<40 %
Kyselina sírová	<30 %	Koncentrovaný	<50 %
Kyselina citronová	<20 %	Koncentrovaný	<10 %
Hydroxid draselný	Koncentrovaný	Koncentrovaný	Koncentrovaný
Uhlíčan draselný	Koncentrovaný	Koncentrovaný	Koncentrovaný
Křemičitan draselný	Neznámý	Koncentrovaný	Koncentrovaný

³ Chemické koncentrace uvedené ve výše uvedené tabulce jsou pouze orientační. Změny teploty, tlaku nebo vystavení UV záření mohou způsobit selhání hadičky, což může vést k vážnému zranění, pokud nebudou dodržována příslušná bezpečnostní opatření. Z tohoto důvodu se doporučuje, aby uživatel hadičky otestoval s požadovanou chemií v konkrétní aplikaci, aby se určila konečná vhodnost před jejich použitím. Neposkytuje se žádná záruka (výlovná ani předpokládaná), že informace v těchto tabulkách jsou přesné nebo úplné nebo že jakýkoli materiál je vhodný pro jakýkoli účel.



záruka

Náhradní peristaltická pumpa Bluelab® Peripod™ je dodávána s 6měsíční omezenou písemnou zárukou. Nutný doklad o koupi.



připojit

Pokud potřebujete pomoc nebo technickou radu – jsme tu, abychom vám pomohli.

Severní Amerika: 1-855-525-8352

Asie a Tichomoří: +64 7 578 0849

E-mail: support@bluelab.com

Online: facebook.com/bluelabofficial

Návody: bluelab.com



umístění

Bluelab® Corporation Limited
8 Whiore Avenue, Tauriko Business Estate
Tauranga 3110, Nový Zéland

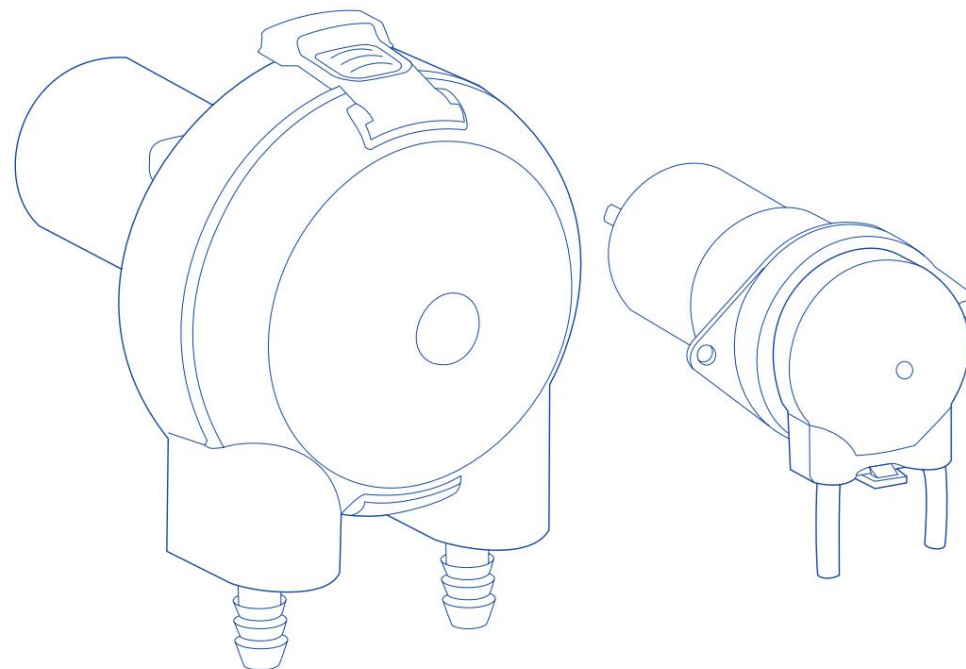


Návod k použití Česky PERIPUMP_V02_120221

© Copyright 2016, všechna práva vyhrazena, Bluelab® Corporation Limited

Bluelab
peripod

Výměna
peristaltického čerpadla.



Bluelab® Peristaltic
Pumpa L

Bluelab® Peristaltic
Čerpadlo M

CE FC





1.1 Přehled

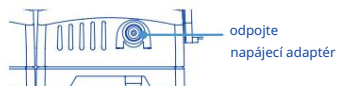
- Hadičky peristaltické pumpy mají omezenou životnost a měly by být pravidelně vyměňovány, aby byla zachována stabilita výkonu
- Pokud produkt nebudete používat déle než jeden měsíc, propláchněte čerpadla a hadičky vodou.
- Po dlouhodobém skladování by měly být při opětovné instalaci provedeny postupy počátečního nastavení.
- Pokud zaznamenáte jakékoli náhlé nebo významné změny průtoku, podívejte se na průvodce odstraňováním problémů v části 5.3 příručky Bluelab® Peripod™ a zkontrolujte, zda nejsou žádné známky poškození nebo opotřebení.
- Společnost Bluelab nedoporučuje použití vysoce koncentrovaných kyselin nebo zásad s tímto produktem, protože je pravděpodobné, že poškodí hadičky čerpadla. Viz. 1.3 pro maximální doporučenou koncentraci běžně používaných kyselin a zásad pro hadičky3.

VAROVÁNÍ

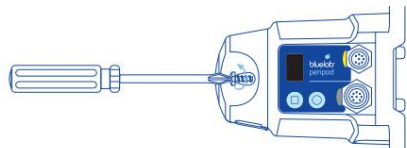
PŘED prováděním jakékoli údržby čerpadel nebo hadic vždy propláchněte hadičky a čerpadla čistou vodou. Tím je zajištěno, že všechny nebezpečné chemikálie jsou vypláchnuty z hadičky a čerpadla, čímž se omezí náhodné poškození nebo zranění.

1.2 Výměna peristaltického čerpadla

PŘED výměnou motorů čerpadla - odpojte napájení z Bluelab® Peripod™ a vyjměte z něj dávkovací zkumavky peristaltické čerpadlo.



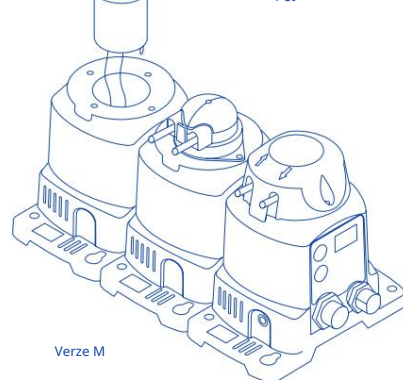
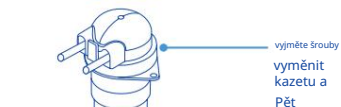
- 1 Odstraňte šrouby z každé strany krytu čerpadla pomocí křížového šroubováku. (Verze M: 2 šrouby, Verze L: 4 šrouby.)



- 2 Odstraňte průhledný kryt.

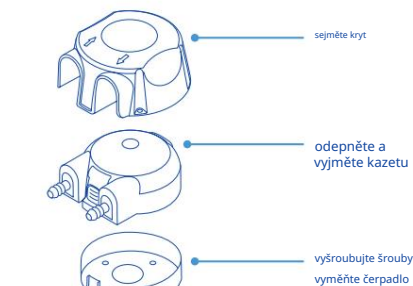


- 3 Pro verze L: Odepněte a vyjměte kazetu, poté odstraňte čtyři šrouby z krytu.



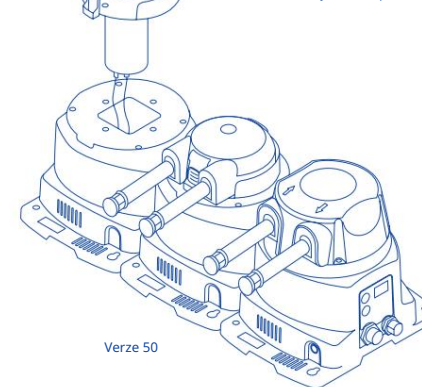
1.2 Pokračování výměny peristaltického čerpadla

- 4 Vyjměte čerpadlo jemným zvednutím jednotky. Dávejte pozor, abyste nenamáhali napájecí kabel (černý/červené vodiče). Odpojte kabel od konektoru na zadní straně motoru.

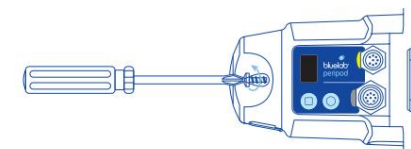


- 5 Připojte zástrčku ke konektoru na novém motoru. Ujistěte se, že je zástrčka zcela zasunutá do zásuvky. Stane se to pouze jedním způsobem.

- 6 Verze M: Vyměňte čerpadlo do skříně. Verze L: Vyměňte čerpadlo do skříně. Přišroubujte čerpadlo k pouzdru. Nasadte kazetu zpět na pumpu.



- 7 Nasadte kryt a šrouby a poté znovu připojte dávkovací hadičky.



- 8 Připojte napájení. Otestujte provoz čerpadla, naplňte čerpadlo a trubky a poté jednotku kalibrujte.

