

## GBOX-VF

### GROW TENT ASSEMBLY INSTRUCTIONS

VFKRAKOW

#### • INSTRUKCJA SKŁADANIA NAMIOTU UPRAWOWEGO • NÁVOD NA SKLÁDÁNÍ PĚSTEVNÍHO STANU • ИНСТРУКЦИЯ ПО СБОРКЕ ПАЛАТКИ ДЛЯ ВЫРАЩИВАНИЯ

**[EN]** Connect the grow tent framework ensuring that the poles are seated properly in the corner connectors. It may be necessary to gently twist the poles back and forth until the connection tabs pop-out and lock into place.

**[PL]** Połącz stelaż namiotu, upewniając się, że słupki są prawidłowo osadzone w łącznikach narożnych. Może być konieczne delikatne przekreślenie drążków tam i z powrotem, aż zaczepy połączeniowe wskoczą i zablokują się na swoim miejscu.

**[CZ]** Spojte rám stanu, ujistěte se přitom, že jsou sloupky správně usazeny v rohových spojkách. Nezbytné může být jemně otáčení tyčkami tam a zpět, až spojovací čepy zapadnou a zablokují se na svém místě.

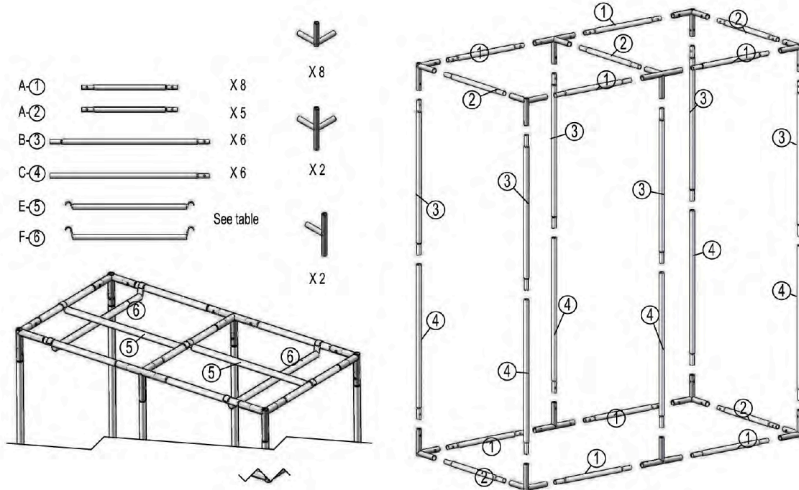
**[RU]** Соедините каркас палатки, убедившись, что жерди правильно установлены в угловых соединителях. Возможно Вам понадобится осторожно покрутить шесты вперед-назад чтобы соединительные защелки встали на свое место и зафиксировались.

TENT SIZE   ROZMIAR NAMIOT	Tube   Rura-1(A)	Tube   Rura-2(B)	Tube   Rura-3(C)	Tube   Rura-4(D)	Tube   Rura-5(E)	Tube   Rura-6(F)
16x16x48" / 40x40x120cm	x4	x4	x4	x4	x1	x1
20x20x48" / 50x50x120cm	x4	x4	x4	x4	x1	x1
24x24x48" / 60x60x120cm	x4	x4	x4	x4	x1	x1
32x32x63" / 80x80x160cm	x4	x4	x4	x4	x1	x1
36x20x63" / 90x50x160cm	x4	x4	x4	x4	x1	x1
36x36x72" / 90x90x180cm	x4	x4	x4	x4	x1	x2
48x24x60" / 120x60x150cm	x4	x4	x4	x4	x1	x2
48x24x72" / 120x60x180cm	x4	x4	x4	x4	x1	x2
48x48x80" / 120x120x200cm	x4	x4	x4	x4	x1	x2
60x32x80" / 150x80x200cm	x4	x4	x4	x4	x1	x2
60x60x80" / 150x150x200cm	x4	x4	x4	x4	x1	x2

VELIKOST STANU | РАЗМЕР ПАЛАТКИ Trubka | Труба-1(A) Trubka | Труба-2(B) Trubka | Труба-3(C) Trubka | Труба-4(D) Trubka | Труба-5(E) Trubka | Труба-6(F)

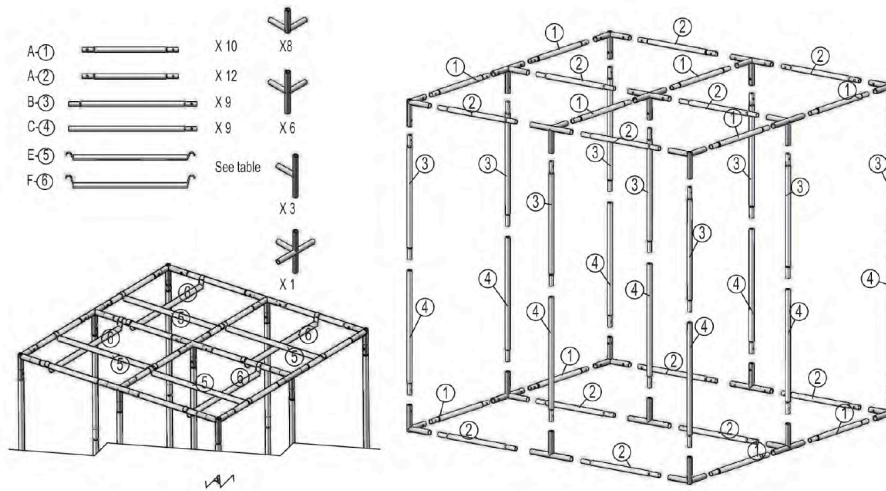
TENT SIZE   ROZMIAR NAMIOT	Tube   Rura-1(A)	Tube   Rura-2(B)	Tube   Rura-3(C)	Tube   Rura-4(D)	Tube   Rura-5(E)	Tube   Rura-6(F)
96x48x80" / 240x120x200cm	x8	x5	x6	x6	x2	x2
120x60x80" / 300x150x200cm	x8	x5	x6	x6	x2	x2

VELIKOST STANU | РАЗМЕР ПАЛАТКИ Trubka | Труба-1(A) Trubka | Труба-2(B) Trubka | Труба-3(C) Trubka | Труба-4(D) Trubka | Труба-5(E) Trubka | Труба-6(F)

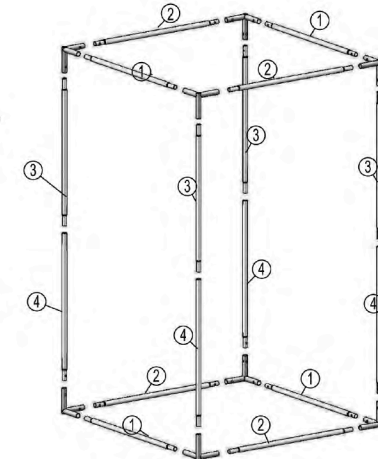
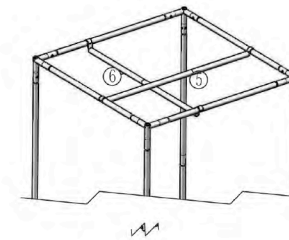


TENT SIZE   ROZMIAR NAMIOT	Tube   Rura-1(A)	Tube   Rura-2(B)	Tube   Rura-3(C)	Tube   Rura-4(D)	Tube   Rura-5(E)	Tube   Rura-6(F)
96x96x80" / 240x240x200CM	x10	x12	x9	x9	x4	x4
120x120x80" / 300x300x200CM	x10	x12	x9	x9	x4	x4

VELIKOST STANU | РАЗМЕР ПАЛАТКИ Trubka | Труба-1(A) Trubka | Труба-2(B) Trubka | Труба-3(C) Trubka | Труба-4(D) Trubka | Труба-5(E) Trubka | Труба-6(F)



A-1	x4
A-2	x4
B-3	x4
C-4	x4
E-5	See table
F-6	See table



VFKRAKOW

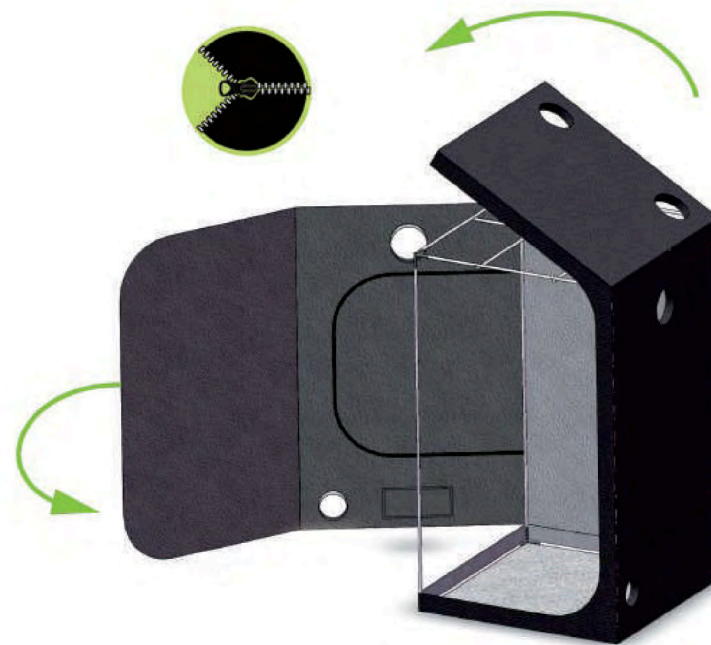
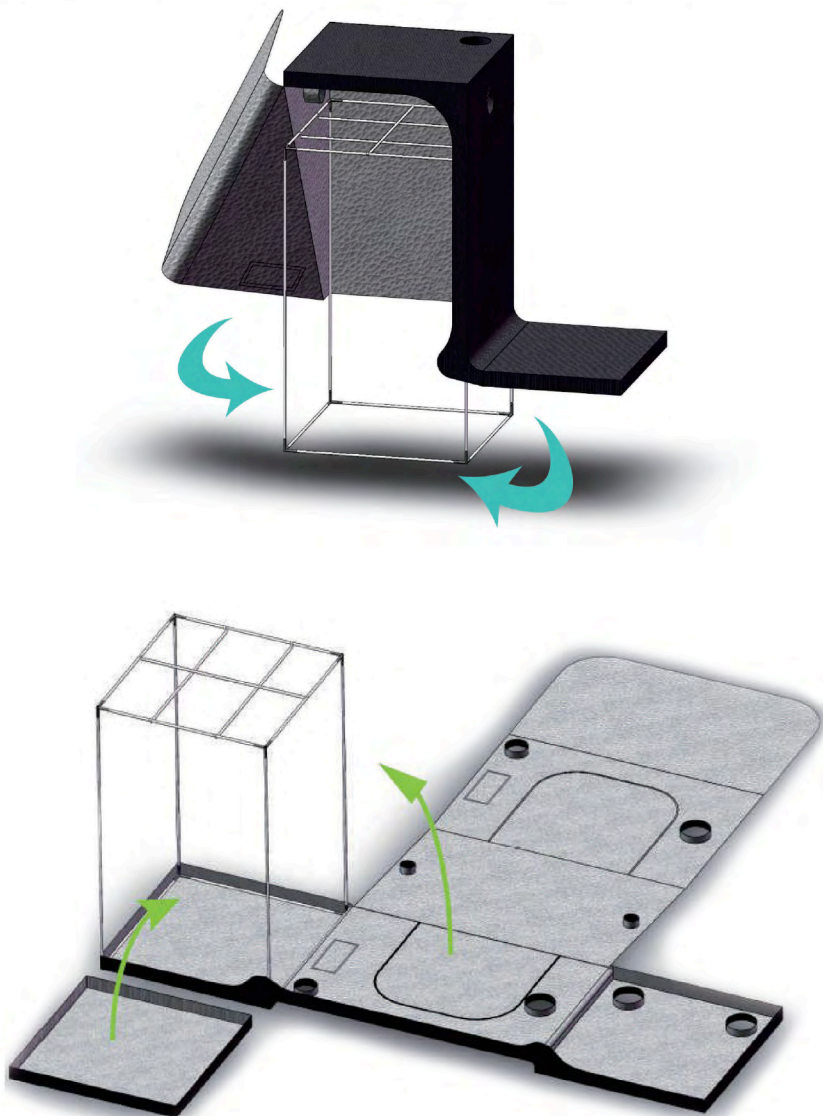
**GBOX-VF**

**V.F.KRAKOW**

## GROW TENT ASSEMBLY INSTRUCTIONS

• INSTRUKCJA SKŁADANIA NAMIOTU UPRAWOWEGO • NÁVOD NA SKLÁDÁNÍ PĚSTEVNÍHO STANU • ИНСТРУКЦИЯ ПО СБОРКЕ ПАЛАТКИ ДЛЯ ВЫРАЩИВАНИЯ

[EN] Pull the grow tent outer canvas over the constructed framework. [PL] Naciągnij płótno namiotu na konstrukcję. [CZ] Natáhněte plátno stanu na konstrukci. [RU] Натяните полотно палатки на конструкцию.



**V.F.KRAKOW**